

NOUVEAU BERLINGO

CARACTÉRISTIQUES TECHNIQUES
ET ÉQUIPEMENTS



CRÉATIVE TECHNOLOGIE

NOUVEAU CITROËN BERLINGO VU CARACTÉRISTIQUES TECHNIQUES

Avril 2015

VERSIONS	FOURGON TÔLÉ 20 L1 VTi 95 BVM	FOURGON TÔLÉ 20 L1 HDi 75 BVM	FOURGON TÔLÉ 20 L1 BlueHDi 75 BVM	FOURGON TÔLÉ 20 L1 HDi 90 BVM	FOURGON TÔLÉ 20 L1 BlueHDi 100 BVM	FOURGON TÔLÉ 20 L1 BlueHDi 100 S&S BVM	FOURGON TÔLÉ 20 L1 BlueHDi 100 S&S ETG6	FOURGON TÔLÉ 20 L1 BlueHDi 120 S&S BVM6	FOURGON TÔLÉ 21 L2 HDi 90 BVM	FOURGON TÔLÉ 21 L2 BlueHDi 100 BVM	FOURGON TÔLÉ 21 L2 BlueHDi 100 S&S BVM	FOURGON TÔLÉ 21 L2 BlueHDi 100 S&S ETG6	FOURGON TÔLÉ 21 L2 BlueHDi 120 S&S BVM6	CABINE APPROFONDIE 21 L2 HDi 90 BVM	PLANCHER CABINE 21 L1 HDi 90 BVM	
	Confort	Confort Club Business	Confort Club Business	Confort Club Business	Confort Club	Business	Club Business	Club Business	Club Business	Confort Club Business	Confort	Business	Club Business	Club Business	Confort	Confort

MOTEUR

Puissance administrative (CV)	6	5	4	5	5	5	5	6	5	5	5	5	6	5	6
Système Stop&Start						●	●	●			●	●	●		
Type	Essence Injection électronique multipoint 16 soupapes		Diesel Turbo Injection directe haute pression 8 soupapes												
Nombre de cylindres	4 cylindres en ligne - Position transversale avant														
Cylindrée en cm ³	1598	1560	1560	1560	1560	1560	1560	1560	1560	1560	1560	1560	1560	1560	1560
Alésage x course en mm	77 x 85,8	75 x 88,3	75 x 88,3	75 x 88,3	75 x 88,3	75 x 88,3	75 x 88,3	75 x 88,3	75 x 88,3	75 x 88,3	75 x 88,3	75 x 88,3	75 x 88,3	75 x 88,3	75 x 88,3
Puissance maxi en kW CEE (ch CEE) à tr/min	72 (98) / 6000	55 (75) / 4000	55 (75) / 3500	66 (90) / 4000	73 (99) / 3750	73 (99) / 3750	73 (99) / 3750	88 (120) / 3500	66 (90) / 4000	73 (99) / 3750	73 (99) / 3750	73 (99) / 3750	88 (120) / 3500	66 (90) / 4000	66 (90) / 4000
Couple maxi en Nm CEE à tr/min	152 / 3500	185 / 1500	233 / 1750	215 / 1500	254 / 1750	254 / 1750	254 / 1750	300 / 1750	215 / 1500	254 / 1750	254 / 1750	254 / 1750	300 / 1750	215 / 1500	215 / 1500
Normes de dépollution	EURO 6	EURO 5	EURO 6	EURO 5	EURO 6	EURO 6	EURO 6	EURO 6	EURO 5	EURO 6	EURO 6	EURO 6	EURO 6	EURO 5	EURO 5

TRANSMISSION

Boîte de vitesses	Manuelle	Manuelle	Manuelle	Manuelle	Manuelle	Manuelle	Pilotée	Manuelle	Manuelle	Manuelle	Manuelle	Pilotée	Manuelle	Manuelle	Manuelle
Nombre de rapports	5	5	5	5	5	5	6	6	5	5	5	6	6	5	5

DIRECTION

Nombre de tours de volant de butée à butée	2,89														
Direction à assistance variable	Série														
Diamètre de braquage entre trottoirs en m/entre murs en m	11 / 11,50														

LIAISON AU SOL

Liaison au sol	Avant : roues indépendantes. Essieu Mac Pherson avec bras inférieurs triangulés, ressorts hélicoïdaux, amortisseurs hydrauliques télescopiques et barre antiroulis. Arrière : roues indépendantes. Essieu à bras tirés, barres de torsion transversales, amortisseurs hydrauliques télescopiques et barre antiroulis.														
----------------	--	--	--	--	--	--	--	--	--	--	--	--	--	--	--

FREINS ET PNEUMATIQUES

Freins	Avant : 2 disques ventilés / Arrière : 2 disques														
ABS avec répartiteur électronique de freinage (REF)	Série														
Aide au freinage d'urgence (AFU)	Série. Système électronique														
Pneumatiques	195 / 65 R15 (1)					195 / 65 R15			195 / 65 R15 (1)				195 / 65 R15		195 / 70 R15

(1) Pneumatiques 195 / 70 R15 si Pack Chantier.

NOUVEAU CITROËN BERLINGO VU CARACTÉRISTIQUES TECHNIQUES (suite)

Avril 2015

VERSIONS	FOURGON TÔLÉ 20 L1 VTi 95 BVM	FOURGON TÔLÉ 20 L1 HDi 75 BVM	FOURGON TÔLÉ 20 L1 BlueHDi 75 BVM	FOURGON TÔLÉ 20 L1 HDi 90 BVM	FOURGON TÔLÉ 20 L1 BlueHDi 100 BVM	FOURGON TÔLÉ 20 L1 BlueHDi 100 S&S BVM	FOURGON TÔLÉ 20 L1 BlueHDi 100 S&S ETG6	FOURGON TÔLÉ 20 L1 BlueHDi 120 S&S BVM6
	Confort	Confort Club Business	Confort Club Business	Confort Club Business	Confort Club	Business	Club Business	Club Business
VOLUMES (en m³)								
Nombre de places	2 ou 3	2 ou 3 (1)	2 ou 3 (1)	2 ou 3 (1)	2 ou 3 (1)	3	2 ou 3 (1)	2 ou 3 (1)
Volume du compartiment de charge (2)	3,3 (3,7 avec cabine Extenso)							
MASSES (en kg)								
Masse à vide mini CEE 2 places / 3 places (4)	1270 / 1284	1294 / 1304	1292 / 1309	1289 / 1299	1292 / 1309	1317	1333	1332
Charge utile (5) (conducteur compris) 2 pl / 3 pl	675 / 676	641 / 641	648 / 651	671 / 691	648 / 651	653	647	648
Charge utile si option charge utile renforcée 2 pl / 3 pl	880 / 866	856 / 866	856 / 854	876 / 896	856 / 854	855	850	851
Masse totale admise en charge CEE (MTAC) 2 pl / 3 pl	1945 / 1960	1935 / 1945	1940 / 1960	1960 / 1990	1940 / 1960	1970	1980	1980
Masse totale admissible en charge CEE (MTAC) si option charge utile renforcée 2 pl / 3 pl	2150 / 2150	2150 / 2170	2170 / 2185	2165 / 2195	2170 / 2185	2195	2205	2205
Masse maxi autorisée sur essieu avant / arrière	1080 / 1040	1090 / 1090	1050 / 1050	1080 / 1050	1050 / 1050	1050 / 1050	1050 / 1050	1050 / 1050
Masses maxi remorquables								
non freinée 2 pl / 3 pl	670 / 640	680 / 685	680 / 690	680 / 685	680 / 690	690	700	700
freinée 2 pl / 3 pl	1100 / 1100	995 / 985	1250 / 1250	1150 / 1150	1250 / 1250	1250	1250	1250
Masse maxi remorqueable freinée 2 pl / 3 pl si option charge utile renforcée	1100 / 1100	780 / 760	1200 / 1200	955 / 955	1250 / 1250	1250	1250	1250
Masse totale roulante autorisée (MTRA) 2 pl / 3 pl	2995 / 3010	2930 / 2930	2890 / 2910	3110 / 3140	2890 / 2910	2920	2930	2930
Charges maxi sur fleche/sur galerie 2 pl - 3 pl	50 / 100	70 / 100	50 / 100	70 / 100	50 / 100	50 / 100	50 / 100	50 / 100
PERFORMANCES (conducteur seul)								
Vitesse maxi en km/h	174	152	158	164	163	163	163	176
400 m départ arrêté en secondes	18,3	19,9	19,2 / 19,4 (6)	18,7	18,2	18,2	19,8 / 20,1 (6)	17,6 / 17,7 (6)
1000 m départ arrêté en secondes	33,9	37,5	36,0 / 36,4 (6)	34,8	34,0 / 34,1 (6)	34,0 / 34,1 (6)	36,3 / 37,0 (6)	32,8 / 32,9 (6)
0-100 km/h en secondes	12,1	16,6	14,2 / 14,8 (6)	12,8	11,8 / 11,9 (6)	11,8 / 11,9 (6)	14,8 / 15,5 (6)	10,7
CONSOMMATIONS (normes UTAC)								
Urbaine (ECE) (L/100 km)	8,3	5,8	5,1 / 5,0 (7)	5,7	5,1 / 5,0 (7)	4,8 / 4,7 (7)	4,2	4,9 / 4,8 (7)
Extra-urbaine (EUDC) (L/100 km)	5,3	4,6	3,8	4,7	3,8	3,9	4,1	4,1
Mixte (L/100 km)	6,5 / 6,4 (7)	5,0	4,3 / 4,2 (7)	5,0	4,3 / 4,2 (7)	4,2	4,1	4,4 / 4,3 (7)
Emission de CO ₂ (g/km)	150 / 149 (7)	131	112 / 110 (7)	132	112 / 110 (7)	110 / 108 (7)	108	114 / 112 (7)
CARBURANT (capacité en litres)								
Super sans plomb 95 et 98 RON	60							
Gazole		60	53	60	53	53	53	53

(1) Versions Club et Business disponibles uniquement en 3 places.

(3) Valeurs avec banquette arrière repliée / avec banquette arrière en place.

(5) Différence entre MTAC et la masse à vide mini CEE.

(7) Si option Pack Chantier ou Pack Motricité.

(2) Volume en eau, jusqu'au pavillon.

(4) Sans conducteur. Les masses peuvent augmenter en fonction des équipements.

(6) Si Charge utile renforcée.

(8) Varie selon la transformation du véhicule.

NOUVEAU CITROËN BERLINGO VU CARACTÉRISTIQUES TECHNIQUES (suite)

Avril 2015

VERSIONS	FOURGON TÔLÉ 21 L2 HDi 90 BVM	FOURGON TÔLÉ 21 L2 BlueHDi 100 BVM	FOURGON TÔLÉ 21 L2 BlueHDi 100 S&S BVM	FOURGON TÔLÉ 21 L2 BlueHDi 100 S&S ETG6	FOURGON TÔLÉ 21 L2 BlueHDi 120 S&S BVM6	CABINE APPROFONDIE 21 L2 HDi 90 BVM	PLANCHER CABINE 21 L1 HDi 90 BVM
	Confort Club Business	Confort	Business	Club Business	Club Business	Confort	Confort
VOLUMES (en m³)							
Nombre de places	2 ou 3 (1)	2 ou 3	3	2 ou 3 (1)	2 ou 3 (1)	5	2
Volume du compartiment de charge (2)	3,7 (4,1 avec cabine Extenso)					3,35 / 2,4 (3)	
MASSES (en kg)							
Masse à vide mini CEE 2 places / 3 places (4)	1362 / 1369	1369 / 1387	1396	1411	1410	1432	1240
Charge utile (5) (conducteur compris) 2 pl / 3 pl	768 / 771	756 / 753	754	754	750	738	1000
Charge utile si option charge utile renforcée 2 pl / 3 pl	808 / 821	822 / 825	826	821	822	-	-
Masse totale admise en charge CEE (MTAC) 2 pl / 3 pl	2130 / 2140	2125 / 2140	2150	2165	2160	2170	2240
Masse totale admissible en charge CEE (MTAC) si option charge utile renforcée 2 pl / 3 pl	2170 / 2190	2215 / 2230	2240	2250	2250	-	-
Masse maxi autorisée sur essieu avant / arrière	1100 / 1230	1050 / 1230	1050 / 1230	1050 / 1230	1050 / 1230	1100 / 1230	1110 / 1230
Masses maxi remorquables non freinée 2 pl / 3 pl	715 / 720	720 / 690	700	700	700	750	655
freinée 2 pl / 3 pl	1000 / 1000	1200 / 1200	1200	1200	1200	960	900
Masse maxi remorquable freinée 2 pl / 3 pl si option charge utile renforcée	960 / 950	1200	1200	1200	1200	-	-
Masse totale roulante autorisée (MTRA) 2 pl / 3 pl	3130 / 3140	2890 / 2910	3145	3150	3155	3130	3140
Charges maxi sur flèche/sur galerie 2 pl - 3 pl	50 / 100	48 / 100	48 / 100	48 / 100	48 / 100	40 / 100	40 / 100
PERFORMANCES (conducteur seul)							
Vitesse maxi en km/h	160	163	163	162	176	160	160
400 m départ arrêté en secondes	19,2	18,5 / 18,6 (6)	18,5 / 18,6 (6)	20,1 / 20,2 (6)	18	19,6	18,5
1000 m départ arrêté en secondes	35,5	34,5 / 34,7 (6)	34,5 / 34,7 (6)	37 / 37,2 (6)	33,5	36,3	34
0-100 km/h en secondes	13,4	12,3 / 12,5 (6)	12,3 / 12,5 (6)	15,5 / 15,9 (6)	11,5	14,5	12,5
CONSOMMATIONS (normes UTAC)							
Urbaine (ECE) (L/100 km)	6,3	5,1 / 5,0 (7)	4,8 / 4,7 (7)	4,2	4,9 / 4,8 (7)	6,5	6,1 (8)
Extra-urbaine (EUDC) (L/100 km)	5,1	3,8	3,9	4,1	4,1	5,2	5,2 (8)
Mixte (L/100 km)	5,5	4,3 / 4,2 (7)	4,2	4,1	4,4 / 4,3 (7)	5,6	5,6 (8)
Emission de CO ₂ (g/km)	143	112 / 110 (7)	110 / 108 (7)	108	114 / 112 (7)	147	146 (8)
CARBURANT (capacité en litres)							
Super sans plomb 95 et 98 RON							
Gazole	60	53	53	53	53	60	60

(1) Versions Club et Business disponibles uniquement en 3 places.

(3) Valeurs avec banquette arrière repliée / avec banquette arrière en place.

(5) Différence entre MTAC et la masse à vide mini CEE.

(7) Si option Pack Chantier ou Pack Motricité.

(2) Volume en eau, jusqu'au pavillon.

(4) Sans conducteur. Les masses peuvent augmenter en fonction des équipements.

(6) Si Charge utile renforcée.

(8) Varie selon la transformation du véhicule.

NOUVEAU CITROËN BERLINGO VU PRINCIPAUX ÉQUIPEMENTS

Avril 2015

VERSIONS	Fourgon tôlé 20 L1 Confort	Fourgon tôlé 20 L1 Club	Fourgon tôlé 20 L1 Business	Fourgon tôlé 21 L2 Confort	Fourgon tôlé 21 L2 Club	Fourgon tôlé 21 L2 Business	Cabine Approfondie 21 L2 Confort	Plancher Cabine 21 L1 Confort
INSTRUMENTATION DE BORD								
Système audio CD MP3 2 HP avec commandes au volant	○			○			○	○
Système audio CD MP3 2 HP avec commandes au volant, kit mains libres Bluetooth et prise USB (entraîne le Pack Plus sur Fourgon Tôlé Confort, nécessite un téléphone compatible)	○	●		○	●		○	
Système audio sur tablette tactile 7", kit mains libres Bluetooth et prise USB (nécessite un téléphone compatible) (1)		○			○			
Système navigation avec système audio sur tablette tactile 7", kit mains libres Bluetooth et prise USB (nécessite un téléphone compatible) (1)		○	●		○	●	(2)	
ÉQUIPEMENTS DE SÉCURITÉ ET DE CONDUITE								
ABS avec répartiteur électronique de freinage (REF) et aide au freinage d'urgence (AFU)	●	●	●	●	●	●	●	●
Aide au stationnement arrière	○	○	●	○	○	●	○ (2)	
Airbag passager(s) avant (avec la boîte à gants fermée)	○	○ (3)	○ (3)	○	○ (3)	○ (3)	○	○
Airbags latéraux		○ (4)	○ (4)		○ (4)	○ (4)		
Allumage automatique des feux de détresse en cas de forte décélération	●	●	●	●	●	●	●	●
Attelage monobloc démontable avec outils (prise 13 broches) (5)	○	○	○	○	○	○	○	
Attelage col de cygne démontable avec outils (prise 13 broches) (5)	○	○	○	○	○	○	○	
Attelage col de cygne démontable sans outils (prise 13 broches) (5)	○	○	○					
Condamnation centralisée à clé	●			●				
Condamnation centralisée avec plip 3 boutons (2 boutons sur Plancher Cabine) et condamnation / décondamnation sélective de la zone de chargement	(6)	●	●	(6)	●	●	●	●
Echelle avec 5 barreaux derrière le conducteur	●	●	●	●	●	●		
ESP + ASR + aide au démarrage en pente	●	●	●	●	●	●	●	●
Grip Control (non disponible sur ETG6)		(7)	(7)		(7)	(7)		
Projecteurs antibrouillard (incompatible avec le Pack Look)		○	○		○	○		
Projecteurs antibrouillard avant avec éclairage statique d'intersection		(8)	(8) (9)		(8)	(8) (9)		
Régulateur / limiteur de vitesse	○	●	●	○	●	●	○ (2)	○
Rétroviseurs dégivrants et rabattables électriquement		○	○ (9)		○	○ (9)	○	
Rétroviseurs électriques (dégivrants en plancher Cabine)	(6)	●	●	(6)	●	●	●	●
Roue de secours homogène	●	●	●	●	●	●	●	●
ÉQUIPEMENTS DE CONFORT ET D'AGRÈMENT								
6 anneaux d'arrimage chromés pivotants dans zone de chargement	●	●	●	●	●	●	●	
Baquettes de protection latérales	●	●	●	●	●	●	●	
Banquette arrière 3 places intégrant l'arrêt de charge, rabattable en portefeuille							●	
Caméra de recul			○ (10)			○ (10)		
Capucine transversale de rangement ouverte	●	●	●	●	●	●	●	●
Climatisation		●	●		●	●	○ (2)	○
Cabine Extenso 2 + 1 places (avec siège central multifonction : siège escamotable, tablette écritoire, rangement sécurisable)	○	●	●	○	●	●		
2 places en rang 1 (siège passager simple à dossier repliable sur l'assise et coque à l'arrière)	●			●			●	●
Charge utile renforcée (jusqu'à 896 kg sur 20 L1 et 821 kg sur les 21 L2)	○	○ (7)	○ (7)	(11)	(7) (11)	(7) (11)		

NOUVEAU CITROËN BERLINGO VU PRINCIPAUX ÉQUIPEMENTS (suite)

Avril 2015

VERSIONS	Fourgon tôle 20 L1 Confort	Fourgon tôle 20 L1 Club	Fourgon tôle 20 L1 Business	Fourgon tôle 21 L2 Confort	Fourgon tôle 21 L2 Club	Fourgon tôle 21 L2 Business	Cabine Approfondie 21 L2 Confort	Plancher Cabine 21 L1 Confort
ÉQUIPEMENTS DE CONFORT ET D'AGRÈMENT (suite)								
Cloison pleine mi-hauteur démontable à droite / grille complète / extensions latérales	○	○	○	○	○	○		
Cloison pleine mi-hauteur démontable à droite / grille complète / extensions latérales avec feutre insonorisant	○	○	○	○	○	○		
Cloison pleine isolante vitrée (en ABS grainé avec vitrage Securit et feutrine isolante)	○	○	○	○	○	○		
Enjoliveurs Féroé 15"	●	●	●	●	●	●	●	●
Essuie-vitre avant avec intermittence et vitesse de balayage indexées à la vitesse	●	●	●	●	●	●	●	●
Girafon	○ (12)	○ (12)	○ (12)					
"Grand vitrage" : vitres entrebaillables en rang 2 et vitres fixes en rang 3	○ (13)	○ (13)	○ (13)					
Grille de séparation derrière les sièges de rang 2							●	
Hayon arrière avec essuie-vitre intermittent et lunette chauffante et porte latérale coulissante côté droite tôle	○ (14)	○ (14)	○ (14)					
Lève-vitres électriques	●	●	●	●	●	●	●	●
"Petit vitrage" : vitres fixes en rang 2 et rang 3 tôle	○	○	○	○	○	○	●	
Plancher bois	○	○	○	○	○	○		
Plancher bois + panneaux latéraux hauts en bois (incompatible avec l'option Grand vitrage)	○	○	○	○	○	○		
Porte latérale coulissante tôle côté droit (15)	○ (16)	○ (16)	○ (16)	●	●	●		
Portes latérales coulissantes tôlées côtés gauche et droit (15)	○ (17)	○ (17)	○ (17)	○	○	○		
Porte latérale coulissante vitrée côté droit	○	○	○	○	○	○	●	
Porte latérale coulissante vitrée côté gauche							○	
Portes arrière battantes asymétriques tôlées (roulage possible avec porte petit battant droit ouverte)	●	●	●	●	●	●		
Portes arrière battantes asymétriques vitrées non surteintées avec essuie-vitre arrière intermittent et lunette chauffante sur porte arrière gauche	○ (18)	○ (18)	○ (18)	○	○	○	●	
Prise 12 V dans zone de chargement		●	●		●	●		
Prise 12 V / allume-cigare sur la planche de bord	●	●	●	●	●	●	●	●
Rehausse du siège conducteur	(19)	●	●	(19)	●	●		
Tapis en moquette dans l'habitacle	●			●				●
Tapis en PVC dans l'habitacle	○	●	●	○	●	●	●	○
Tapis en PVC dans zone de chargement	○	●	●	○	●	●		
Tapis en PVC en rang 2							●	
Tiroir de rangement sous siège conducteur	(19)	●	●	(19)	●	●		
PACKS								
Pack Business								
Aide au stationnement arrière • Climatisation • Ecran tactile 7" • Kit mains libres Bluetooth et prise USB • Régulateur-limiteur de vitesse • Système audio • Navigation							○	
Pack Carrossiers (20)								
Bilan électrique renforcé (batterie et alternateur de classe supérieure) • Prédétermination de raccords pour post-équipement filaire	○	○	○	○	○	○	○	●

NOUVEAU CITROËN BERLINGO VU PRINCIPAUX ÉQUIPEMENTS (suite)

Avril 2015

VERSIONS	Fourgon tôle 20 L1 Confort	Fourgon tôle 20 L1 Club	Fourgon tôle 20 L1 Business	Fourgon tôle 21 L2 Confort	Fourgon tôle 21 L2 Club	Fourgon tôle 21 L2 Business	Cabine Approfondie 21 L2 Confort	Plancher Cabine 21 L1 Confort
PACKS (suite)								
Pack Chantier (sauf sur ETG6)								
Charge utile renforcée sur les 21 L2 • Pneumatiques 195/70 R15 • Tôle de protection sous moteur	○	○ (7)	○ (7)	○	○ (7)	○ (7)	○	
Pack Climatisation Automatique								
Climatisation automatique • Allumage automatique des feux • Essuie-vitre avant automatique • Projecteurs antibrouillard avec éclairage statique d'intersection • Rétroviseurs rabattables électriques et dégivrants			○			○		
Pack Look (21)								
Bouclier avant mi-peint • Bouclier arrière tout peint			○					
Pack Motricité (sauf sur ETG6)								
Charge utile renforcée sur les 20 L1 • Grip Control • Pack Chantier		○	○		○	○		
Pack Plus								
Fonction séquentielle du lève-vitre côté conducteur • Plip 3 boutons (2 boutons sur Plancher Cabine) • Rétroviseurs électriques (et dégivrants sur Plancher Cabine)	○	●	●	○	●	●	●	●
Pack Visibilité								
Allumage automatique des feux • Essuie-vitre automatique • Projecteurs antibrouillard avec éclairage statique d'intersection • Sur Cabine Approfondie, Système audio CD MP3		○	○ (22)		○	○	○	

● Équipement de série ○ Option

(1) Entraîne la suppression du lecteur CD. Nécessite un téléphone compatible.

(2) Inclus dans le Pack Business.

(3) Entraîné par l'option "Airbags Latéraux".

(4) Entraîne l'option "Airbag Passagers avant".

(5) Incompatible avec l'option "Pack Carrossiers".

(6) Compris dans l'option "Pack Plus".

(7) Compris dans l'option "Pack Motricité".

(8) Compris dans l'option "Pack Visibilité".

(9) Compris dans l'option "Pack Climatisation Automatique".

(10) Incompatible avec l'option "Hayon arrière avec essuie-vitre intermittent et lunette chauffante".

(11) Compris dans l'option "Pack Chantier".

(12) Incompatible avec les options "Portes latérales coulissantes droite et gauche" et "Hayon arrière avec essuie-vitre intermittent et lunette chauffante".

(13) Entraîne les options "Portes battantes arrière vitrées" et "Porte latérale coulissante droite".

(14) Incompatible avec les options "Girafon" et "Caméra de recul".

(15) La ou les "Portes latérales coulissantes" sont vitrées si option "Petit Vitrage" ou "Grand Vitrage" et notamment en Cabine Approfondie.

(16) Entraîné par l'option "Grand Vitrage" et/ou l'option "Hayon arrière avec essuie-vitre intermittent et lunette chauffante".

(17) Incompatible avec l'option "Girafon".

(18) Entraîné par l'option "Grand Vitrage".

(19) Compris dans l'option "Cabine Extenso".

(20) Incompatible avec les options "Attelage".

(21) Incompatible avec le Pack Visibilité et les projecteurs antibrouillard.

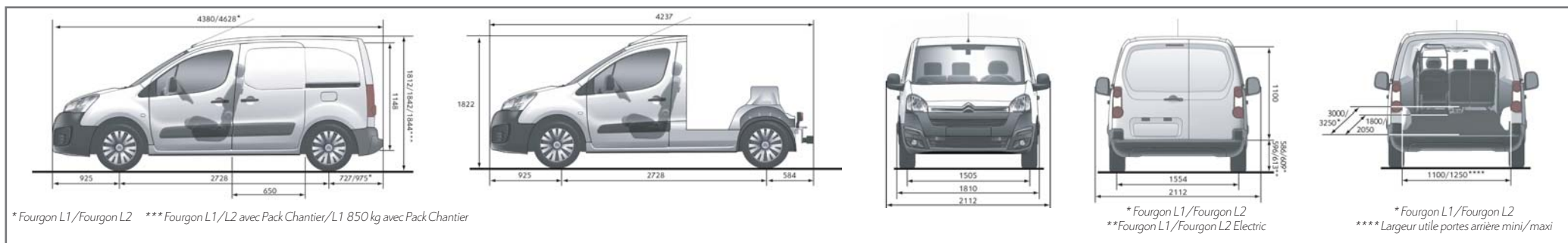
(22) Incompatible avec le Pack Look.

NOUVEAU CITROËN BERLINGO VU TEINTES CARROSSERIE ET DIMENSIONS

Avril 2015

VERSIONS	Fourgon tôlé Confort	Fourgon tôlé Club	Fourgon tôlé Business	Cabine Approfondie 21 L2 Confort	Plancher Cabine 21 L1 Confort
GARNISSAGE SIÈGES	Tissu Gazyban Gris / Sprint Gris*				
TEINTES CARROSSERIE					
Blanc Banquise (O)	●	●	●	●	●
Rouge Ardent (O)	○	○	○	○	○
Noir Onyx (O)	○	○	○	○	○
Gris Aluminium (M)	○	○	○	○	○
Gris Shark (N)	○	○	○	○	○

● Équipement de série ○ Option (O) : Opaque / (N) : Nacrée / (M) : Métallisée * Et autres tissus d'accompagnement



CITROËN préfère TOTAL

AUTOMOBILES CITROËN : Société Anonyme au capital de 159 000 000 euros – Siège social : 6 rue Fructidor - 75835 Paris Cedex 17 - RCS 642 050 199. Ce document ne concerne que les véhicules commercialisés en UE. Les informations sur les modèles et leurs caractéristiques correspondent à une définition au moment de l'impression de ce document ; elles ne peuvent être considérées

comme contractuelles. Citroën se réserve le droit de modifier sans préavis les caractéristiques des modèles présentés, sans être tenu de mettre à jour ce document. AUTOMOBILES CITROËN atteste, par application des dispositions de la directive CEE n° 2000/53 CE du 18 septembre 2000 relative aux véhicules hors d'usage, qu'elle atteint les objectifs fixés par celle-ci et que des matières recyclées

sont utilisées dans la fabrication des produits qu'elle commercialise. La représentation des teintes est indicative, les techniques d'impression ne permettant pas une reproduction fidèle des couleurs. Les véhicules transformés par des carrossiers peuvent présenter des caractéristiques techniques, des performances, des consommations, des émissions de CO₂, et des équipements différents. Si, malgré le soin apporté à

la réalisation de ce catalogue, vous pensez qu'il comporte une erreur, n'hésitez pas à nous contacter. Pour tout renseignement, téléphonez à Citroën Information Clientèle au 09 69 39 18 18 ou connectez-vous : www.citroen.fr - Pour toute information sur le Service Citroën, contactez l'un des Points de Vente de notre Réseau en France. Citroën Assistance : 0 800 05 24 24 (appel gratuit).



citroen.fr



CRÉATIVE TECHNOLOGIE